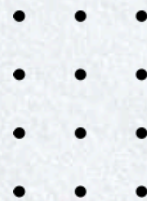


# Catálogo Material decorativo



**Madeco**

TU ESPACIO, TU ESENCIA.

Una marca de **MADERERÍA  
MADECO**

# Índice

<b>Lambrín interior WPC</b>	<b>01</b>
<b>Accesorios y complementos interior</b>	<b>03</b>
<b>Lambrín exterior WPC</b>	<b>05</b>
<b>Accesorios y complementos exterior</b>	<b>06</b>
<b>Panel PVC alto brillo</b>	<b>08</b>
<b>Panel PVC alto brillo con acabado premium</b>	<b>09</b>
<b>Laminado de PVC tipo madera</b>	<b>10</b>
<b>Accesorios y complementos para laminado de PVC tipo madera</b>	<b>11</b>
<b>Molduras poliestireno pintables</b>	<b>13</b>

**Madeco**  
TU ESPACIO, TU ESENCIA.

Una marca de **MADERERÍA  
MADECO.**



# Panel decorativo interior WPC

Con acabado tipo madera natural, elegante, cálido y de fácil instalación. Ideal para muros interiores, salas, recepciones y dormitorios.

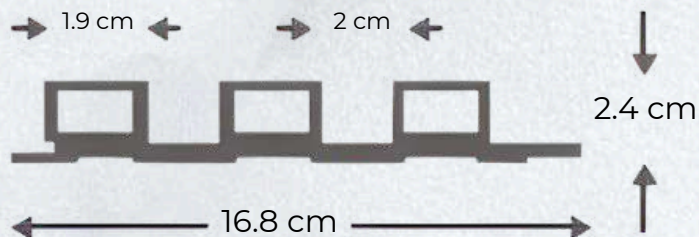
# LÍNEA NATURA

## Lambrín interior WPC Para uso INTERIOR



### Dimensiones:

Alto: 290 cm  
Ancho: 16.8 cm  
Espesor: 2.4 cm



CEREZO VINTAGE



NOGAL OSCURO



GRIS URBANO



ROBLE CLARO



FRESNO BLANCO



NOGAL PREMIUM CON FONDO NEGRO



ROBLE FONDO NEGRO



PINO RÚSTICO

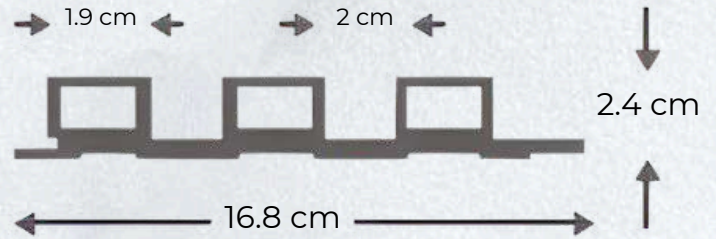
# LÍNEA NATURA

## Lambrín interior WPC Para uso INTERIOR



### Dimensiones:

Alto: 290 cm  
Ancho: 16.8 cm  
Espesor: 2.4 cm



NEGRO MATE



ROBLE NATURAL



ZEBRANO CLARO



NOGAL CLÁSICO



NOGAL FONDO NEGRO

# LÍNEA NATURA

## Accesorios y complementos interior

Para uso INTERIOR

### Dimensiones:

Alto: 290 cm  
Ancho: 2.5 cm



IMPERMEABLE



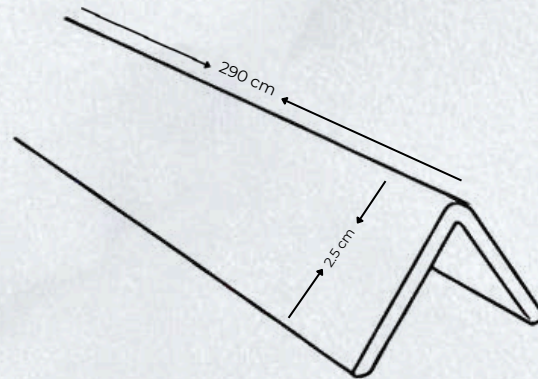
ANTITERMITAS



SUPERFICIE ANTIRAYADO



AMBIENTAL



MWA- 01



MWA- 02



MWA- 03



MWA- 04



MWA- 07-05



MWA- 06

# LÍNEA NATURA

## Accesorios y complementos interior

Para uso INTERIOR

### Dimensiones:

Alto: 290 cm  
Ancho: 2.5 cm



IMPERMEABLE



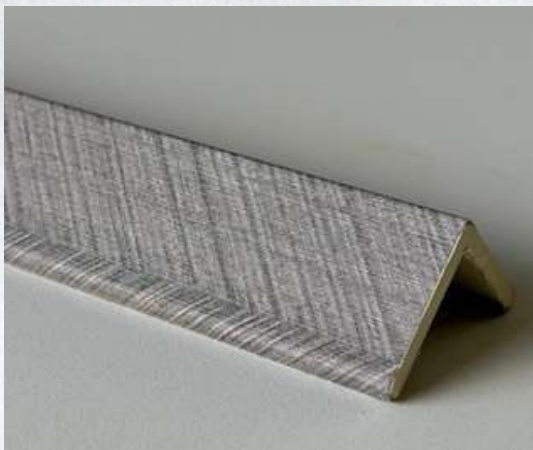
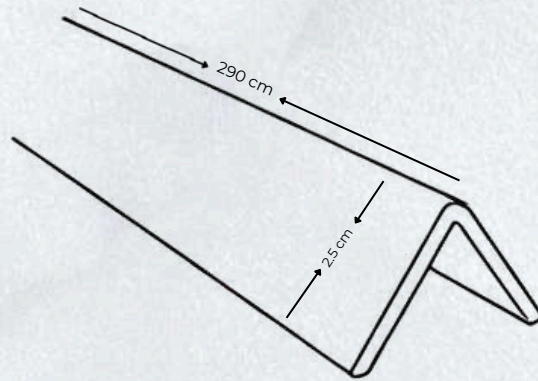
ANTITERMITAS



SUPERFICIE  
ANTIRAYADO



AMBIENTAL



MWA-08



MWA-09-10



MWA-11-13



MWA-12

# Panel decorativo exterior WPC

Revestimiento exterior con resistencia UV y humedad, ideal para arquitectura moderna. Ideal para fachadas, terrazas, muros exteriores.

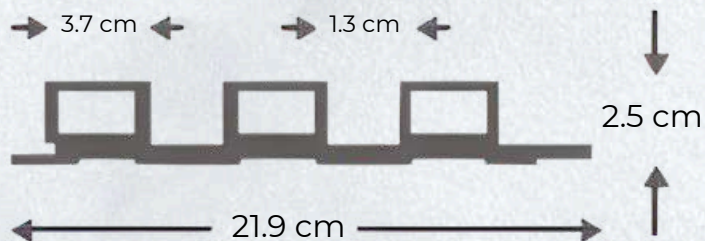
# LÍNEA NATURAX

## Lambrín exterior WPC

Para uso EXTERIOR

### Dimensiones:

Alto: 290 cm  
Ancho: 21.9 cm  
Espesor: 2.5 cm



CAFÉ MOKA



ARENA DORADA



GRIS CONCRETO

# LÍNEA NATURAX

## Accesorios y complementos exterior



IMPERMEABLE



ANTITERMITAS



SUPERFICIE ANTIRAYADO

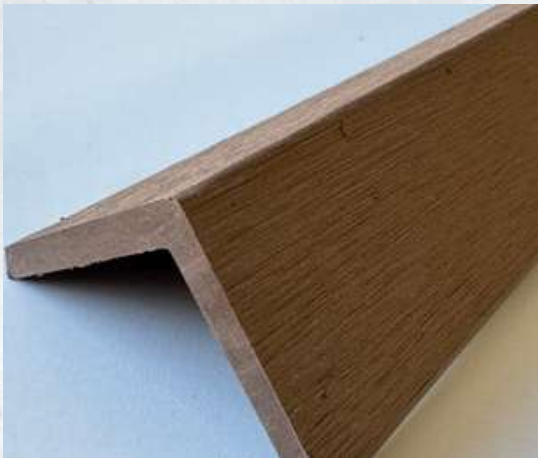
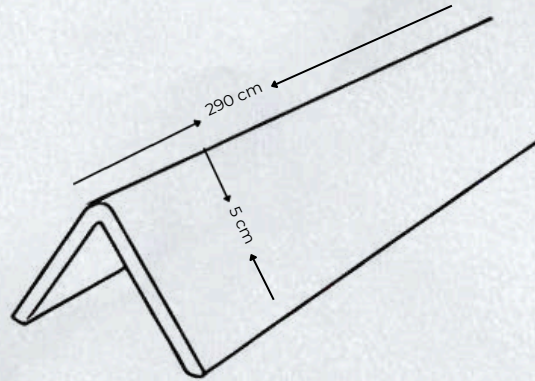


AMBIENTAL

Para uso EXTERIOR

### Dimensiones:

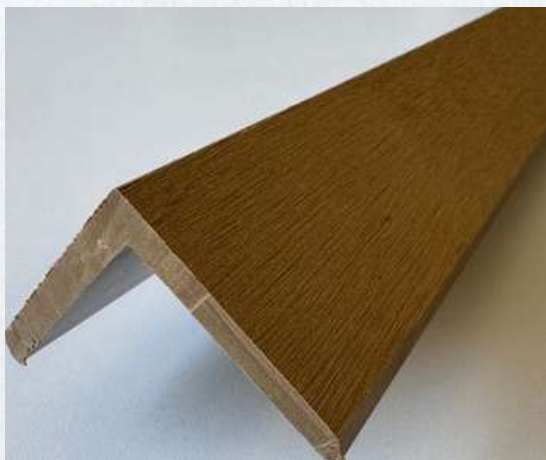
Alto: 290 cm  
Ancho: 5 cm



X01-ÁNGULO



X02-ÁNGULO



X03-ÁNGULO



X04-ÁNGULO

# LÍNEA NATURAX

## Accesorios y complementos exterior

Para uso EXTERIOR



IMPERMEABLE



ANTITERMITAS



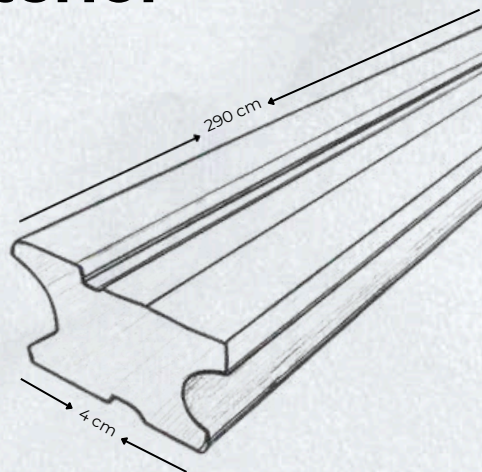
SUPERFICIE ANTIRAYADO



AMBIENTAL

### Dimensiones:

Alto: 290 cm  
Ancho: 4 cm



MWJ-40X25-2900

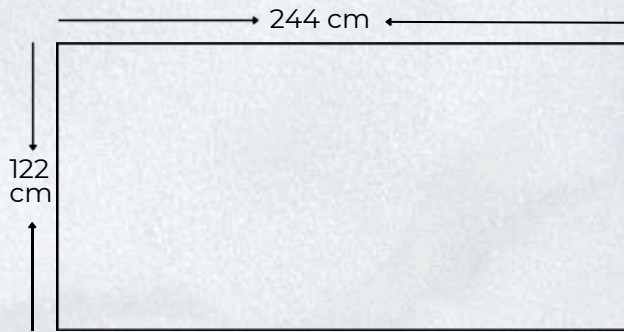
# Panel PVC alto brillo

Panel ligero y económico con distintos acabados, ideal para cocinas, baños y oficinas. Ideal para muros y plafones interiores.

## Panel PVC alto brillo

### Dimensiones:

Alto: 244 cm  
Ancho: 122 cm



IMPERMEABLE



ANTITERMITAS



SUPERFICIE  
ANTIRAYADO



AMBIENTAL



**NERO GOLD**



**CALACATA BLANCO**



**GRIS TITANIO**



**CARRARA BLANCO**



**MADERA DORADA**



**NEGRO MONTERREY**



**MARFIL CREMA**

# Panel PVC alto brillo con acabado premium

Panel decorativo con acabado premium tipo espejo y efecto metálico. Diseñado para interiores modernos que buscan elegancia, profundidad visual y reflejo de luz. Ideal para muros decorativos en salas, recepciones, boutiques, oficinas y espacios de diseño.

# LÍNEA UV GOLD

## Panel PVC alto brillo con acabado premium



IMPERMEABLE



ANTITERMITAS



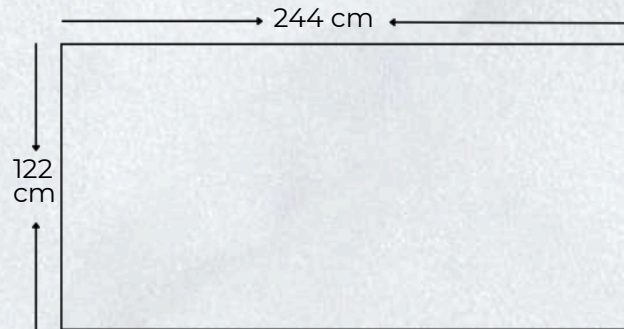
SUPERFICIE ANTIRAYADO



AMBIENTAL

### Dimensiones:

Alto: 244 cm  
Ancho: 122 cm



WHITE GOLD



BLACK GOLD



MIRROR

# Laminado decorativo tipo madera en PVC

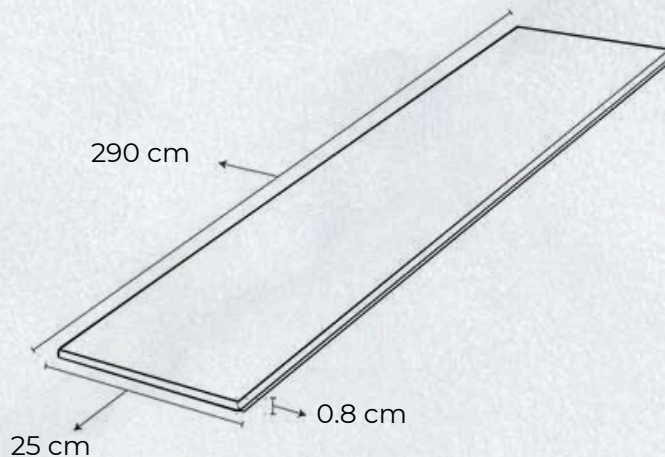
Panel decorativo fabricado en PVC con acabado laminado tipo madera, diseñado para muros y plafones interiores. Combina ligereza, fácil instalación y resistencia a la humedad, ofreciendo una alternativa práctica y estética a los revestimientos tradicionales. Su superficie laminada proporciona una apariencia natural tipo madera, con bajo mantenimiento y alta durabilidad, ideal para aplicaciones en salas, recámaras, cocinas, oficinas y espacios comerciales.

# LÍNEA WOOD PANEL

## Laminado de PVC tipo madera

### Dimensiones:

Alto: 290 cm  
Ancho: 25 cm  
Espesor: 0.8 cm



IMPERMEABLE



ANTITERMITAS



SUPERFICIE  
ANTIRAYADO



AMBIENTAL



NOGAL IMPERIAL



OYAMEL NATURAL



CAOBA CLÁSICA

# LÍNEA WOOD PANEL

## Accesorios y complementos para laminado de PVC tipo madera



IMPERMEABLE



ANTITERMITAS



SUPERFICIE ANTIRAYADO



AMBIENTAL



L010-10



L0-16



L87-22

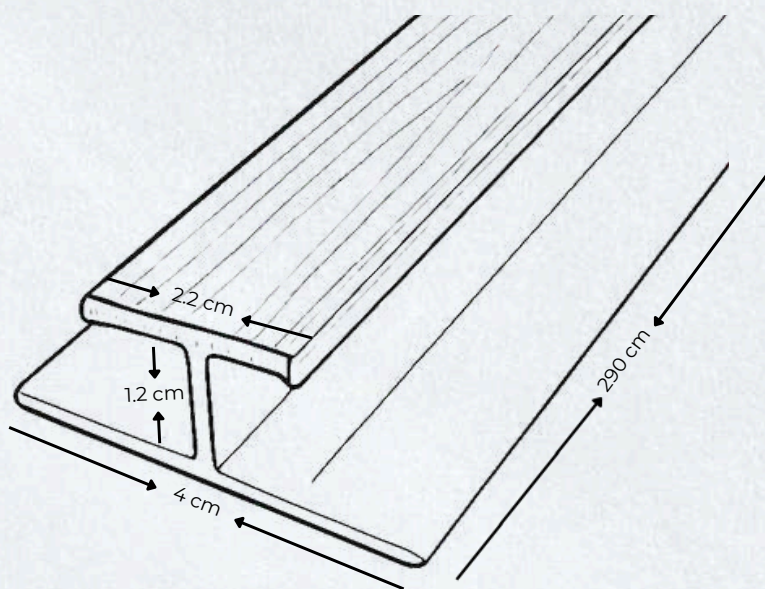
### UNION H

#### Dimensiones:

Alto: 3.2 cm

Ancho: 3.2 cm

Largo: 290 cm



# LÍNEA WOOD PANEL

## Accesorios y complementos para laminado de PVC tipo madera



IMPERMEABLE



ANTITERMITAS



SUPERFICIE ANTIRAYADO



AMBIENTAL



L010-10

### ESQUINERO INTERIOR

#### Dimensiones:

Alto: 3.2 cm

Ancho: 4 cm

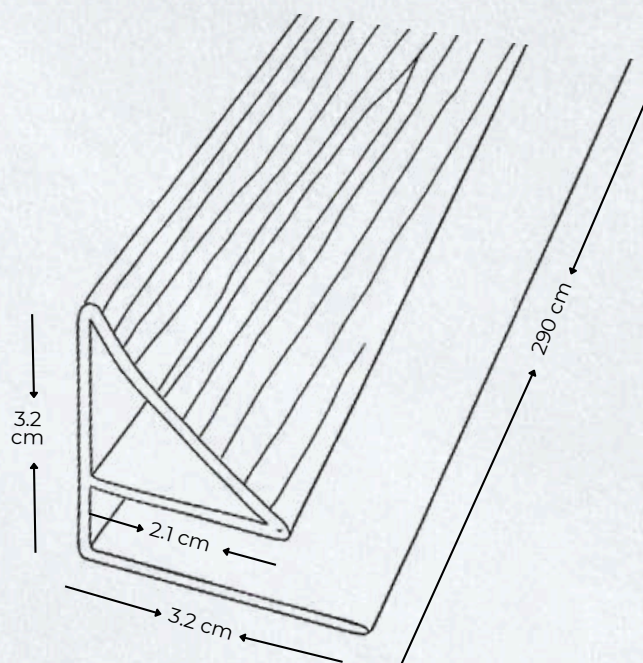
Largo: 290 cm



L0-16



L87-22



# LÍNEA CIELO

## Molduras poliestireno pintables



IMPERMEABLE



ANTITERMITAS



SUPERFICIE ANTIRAYADO



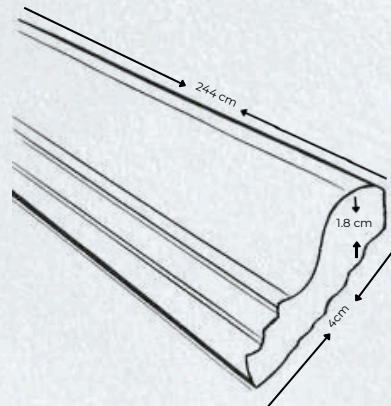
AMBIENTAL



PS ROMA

### Dimensiones:

Alto: 1.8 cm  
Ancho: 4 cm  
Largo: 244 cm



PS LUNA

### Dimensiones:

Alto: 2 cm  
Ancho: 4 cm  
Largo: 244 cm

